

## ROWELD HE

ROWELD HE



DE Bedienungsanleitung  
EN Instructions for use  
RU Инструкция по использованию



# A Übersicht / Overview



**ROWELD HE Heizelement  $\varnothing$  120/45°**

**230V = 55518/055518Z**

110-120V = 55517

**ROWELD HE Heizelement  $\varnothing$  200**

**230V = 55316/055316Z**

110-120V = 55851

**ROWELD HE Heizelement  $\varnothing$  300**

**230V = 55317/055317Z**

110-120V = 55854

# Intro

---

**DEUTSCH - Originalbetriebsanleitung!**

Seite 2

Bedienungsanleitung bitte lesen und aufbewahren! Nicht wegwerfen! Bei Schäden durch Bedienungsfehler erlischt die Garantie! Technische Änderungen vorbehalten!

---

**ENGLISH**

Page 8

Please read and retain these directions for use. Do not throw them away! The warranty does not cover damage caused by incorrect use of the equipment! Subject to technical modifications!

---

**РУССКИЙ**

Страница 14

Прочтите инструкцию по эксплуатации и сохраняйте её для дальнейшего использования! В случае поломки инструмента из-за несоблюдения инструкции клиент теряет право на обслуживание по гарантии! Возможны технические изменения!

---

**EU-KONFORMITÄTSERKLÄRUNG**

Wir erklären in alleiniger Verantwortung, dass dieses Produkt mit den angegebenen Normen und Richtlinien übereinstimmt.

**EU-DECLARATION OF CONFORMITY**

We declare on our sole accountability that this product conforms to the standards and guidelines stated.

**ДЕКЛАРАЦИЯ О СООТВЕТСТВИИ СТАНДАРТАМ ЕС**

Мы заявляем что этот продукт соответствует следующим стандартам.

**ROWELD HE:**

2014/30/EU, 2014/35/EU, 2011/65/EU,  
EN 60335-1, EN 60335-2-45, EN 55014-1,  
EN 55014-2, EN 61000-3-2, 610000-3-3,

Herstellerunterschrift

Manufacturer/ authorized representative signature

**ppa. Thorsten Bühl**Director Corporate  
Technology**i. A. Maximilian Gottschalk**Teamleader Product  
Approval & Patents

Kelkheim, 05.02.2018

Technische Unterlagen bei/ Technical file at:  
ROTHENBERGER Werkzeuge GmbH  
Spessartstrasse 2-4  
D-65779 Kelkheim/Germany

<b>1</b>	<b>Hinweise zur Sicherheit.....</b>	<b>3</b>
1.1	Bestimmungsgemäße Verwendung .....	3
1.2	Allgemeine Sicherheitshinweise für Elektrowerkzeuge.....	3
1.3	Spezielle Sicherheitshinweise.....	5
<b>2</b>	<b>Technische Daten .....</b>	<b>6</b>
<b>3</b>	<b>Funktion des Gerätes .....</b>	<b>6</b>
3.1	Übersicht (A) .....	6
3.2	Bedienungsanleitung .....	6
3.2.1	Inbetriebnahme .....	6
3.2.2	Außerbetriebnahme.....	7
3.3	Sicherheitsschalter .....	7
<b>4</b>	<b>Pflege und Wartung .....</b>	<b>7</b>
<b>5</b>	<b>Zubehör .....</b>	<b>7</b>
<b>6</b>	<b>Kundendienst.....</b>	<b>7</b>
<b>7</b>	<b>Entsorgung.....</b>	<b>7</b>
<b>8</b>	<b>Schaltplan (Seite 21).....</b>	<b>7</b>
<b>9</b>	<b>Ersatzteilliste (Seite 22-23).....</b>	<b>7</b>

**Kennzeichnungen in diesem Dokument:**



**Gefahr!**

Dieses Zeichen warnt vor Personenschäden.



**Achtung!**

Dieses Zeichen warnt vor Sach- oder Umweltschäden.



**Aufforderung zu Handlungen**

## 1.1 Bestimmungsgemäße Verwendung

Die Heizelemente dürfen nur zum stirnseitigen Erwärmen von PE, PVDF, PP und PB – Kunststoff-rohren und Formstücken für eine nachfolgende manuelle Stumpfschweißung verwendet werden. Dieses Gerät darf nur wie angegeben bestimmungsgemäß verwendet werden.

## 1.2 Allgemeine Sicherheitshinweise für Elektrowerkzeuge



**WARNUNG! Lesen Sie alle Sicherheitshinweise, Anweisungen, Bebilderungen und technischen Daten, mit denen dieses Elektrowerkzeug versehen ist.**

Ver säumnisse bei der Einhaltung der nachfolgenden Anweisungen können elektrischen Schlag, Brand und/oder schwere Verletzungen verursachen.

**Behalten Sie alle Sicherheitshinweise und Anweisungen für die Zukunft auf.**

Der in den Sicherheitshinweisen verwendete Begriff „Elektrowerkzeug“ bezieht sich auf netzbe-triebene Elektrowerkzeuge (mit Netzkabel) und auf akkubetriebene Elektrowerkzeuge (ohne Netzkabel).

### 1) Arbeitsplatzsicherheit

- a) **Halten Sie Ihren Arbeitsbereich sauber und gut beleuchtet.** Unordnung oder unbeleuch-tete Arbeitsbereiche können zu Unfällen führen.
- b) **Arbeiten Sie mit dem Elektrowerkzeug nicht in explosionsgefährdeter Umgebung, in der sich brennbare Flüssigkeiten, Gase oder St äube befinden.** Elektrowerkzeuge er-zeugen Funken, die den Staub oder die D ämpfe entzünden können.
- c) **Halten Sie Kinder und andere Personen während der Benutzung des Elektro-werkzeugs fern.** Bei Ablenkung können Sie die Kontrolle über das Elektrowerkzeug verlie-ren.

### 2) Elektrische Sicherheit

- a) **Der Anschlussstecker des Elektrowerkzeuges muss in die Steckdose passen. Der Stecker darf in keiner Weise verändert werden. Verwenden Sie keine Adapterstecker gemeinsam mit schutzgeerdeten Elektrowerkzeugen.** Unveränderte Stecker und pas-sende Steckdosen verringern das Risiko eines elektrischen Schlages.
- b) **Vermeiden Sie Körperkontakt mit geerdeten Oberflächen, wie von Rohren, Heizungen, Herden und Kühlschränken.** Es besteht ein erhöhtes Risiko durch elektrischen Schlag, wenn Ihr Körper geerdet ist.
- c) **Halten Sie Elektrowerkzeuge von Regen oder Nässe fern.** Das Eindringen von Wasser in ein Elektrogerät erhöht das Risiko eines elektrischen Schlages.
- d) **Zweckentfremden Sie die Anschlussleitung nicht, um das Elektrowerkzeug zu tragen, aufzuhängen oder um den Stecker aus der Steckdose zu ziehen. Halten Sie die An-schlussleitung fern von Hitze, Öl, scharfen Kanten oder sich bewegenden Teilen.** Be-schädigte oder verwickelte Kabel erhöhen das Risiko eines elektrischen Schlages.
- e) **Wenn Sie mit einem Elektrowerkzeug im Freien arbeiten, verwenden Sie nur Verlänge-rungskabel, die auch für den Außenbereich geeignet sind.** Die Anwendung eines für den Außenbereich geeigneten Verlängerungsleitung verringert das Risiko eines elektrischen Schlages.
- f) **Wenn der Betrieb des Elektrowerkzeuges in feuchter Umgebung nicht vermeidbar ist, verwenden Sie einen Fehlerstromschutzschalter.** Der Einsatz eines Fehlerstromschutz-schalters vermindert das Risiko eines elektrischen Schlages.

### 3) Sicherheit von Personen

- a) **Seien Sie aufmerksam, achten Sie darauf, was Sie tun, und gehen Sie mit Vernunft an die Arbeit mit einem Elektrowerkzeug. Benutzen Sie kein Elektrowerkzeug, wenn Sie müde sind oder unter dem Einfluss von Drogen, Alkohol oder Medikamenten stehen.** Ein Moment der Unachtsamkeit beim Gebrauch des Elektrowerkzeuges kann zu ernsthaften Verletzungen führen.
- b) **Tragen Sie persönliche Schutzausrüstung und immer eine Schutzbrille.** Das Tragen persönlicher Schutzausrüstung, wie Staubmaske, rutschfeste Sicherheitsschuhe, Schutz-

helm oder Gehörschutz, je nach Art und Einsatz des Elektrowerkzeuges, verringert das Risiko von Verletzungen.

- c) **Vermeiden Sie eine unbeabsichtigte Inbetriebnahme. Vergewissern Sie sich, dass das Elektrowerkzeug ausgeschaltet ist, bevor Sie es an die Stromversorgung und/oder den Akku anschließen, es aufnehmen oder tragen.** Wenn Sie beim Tragen des Elektrowerkzeuges den Finger am Schalter haben oder das Elektrowerkzeug eingeschaltet an die Stromversorgung anschließen, kann dies zu Unfällen führen.
  - d) **Entfernen Sie Einstellwerkzeuge oder Schraubenschlüssel, bevor Sie das Elektrowerkzeug einschalten.** Ein Werkzeug oder Schlüssel, der sich in einem drehenden Teil des Elektrowerkzeuges befindet, kann zu Verletzungen führen.
  - e) **Vermeiden Sie eine abnormale Körperhaltung. Sorgen Sie für einen sicheren Stand und halten Sie jederzeit das Gleichgewicht.** Dadurch können Sie das Elektrowerkzeug in unerwarteten Situationen besser kontrollieren.
  - f) **Tragen Sie geeignete Kleidung. Tragen Sie keine weite Kleidung oder Schmuck. Halten Sie Haare, Kleidung und Handschuhe fern von sich bewegenden Teilen.** Lockere Kleidung, Schmuck oder lange Haare können von sich bewegenden Teilen erfasst werden.
  - g) **Wenn Staubabsaug- und -Auffangeinrichtungen montiert werden können, sind diese anzuschließen und richtig zu verwenden.** Verwendung einer Staubabsaugung kann Gefährdungen durch Staub verringern.
  - h) **Wiegen Sie sich nicht in falscher Sicherheit und setzen Sie sich nicht über die Sicherheitsregeln für Elektrowerkzeuge hinweg, auch wenn Sie nach vielfachem Gebrauch mit dem Elektrowerkzeug vertraut sind.** Achtloses Handeln kann binnen Sekundenbruchteilen zu schweren Verletzungen führen.
- 4) Verwendung und Behandlung des Elektrowerkzeuges**
- a) **Überlasten Sie das Elektrowerkzeug nicht. Verwenden Sie für Ihre Arbeit das dafür bestimmte Elektrowerkzeug.** Mit dem passenden Elektrowerkzeug arbeiten Sie besser und sicherer im angegebenen Leistungsbereich.
  - b) **Benutzen Sie kein Elektrowerkzeug, dessen Schalter defekt ist.** Ein Elektrowerkzeug, das sich nicht mehr ein- oder ausschalten lässt, ist gefährlich und muss repariert werden.
  - c) **Ziehen Sie den Stecker aus der Steckdose und/oder entfernen Sie einen abnehmbaren Akku, bevor Sie Geräteeinstellungen vornehmen, Zubehörteile wechseln oder das Elektrowerkzeug weglegen.** Diese Vorsichtsmaßnahme verhindert den unbeabsichtigten Start des Elektrowerkzeuges.
  - d) **Bewahren Sie unbenutzte Elektrowerkzeuge außerhalb der Reichweite von Kindern auf. Lassen Sie keine Personen das Elektrowerkzeug benutzen, die mit diesem nicht vertraut sind oder diese Anweisungen nicht gelesen haben.** Elektrowerkzeuge sind gefährlich, wenn Sie von unerfahrenen Personen benutzt werden.
  - e) **Pflegen Sie Elektrowerkzeuge und Einsatzwerkzeuge mit Sorgfalt. Kontrollieren Sie, ob bewegliche Geräteteile einwandfrei funktionieren und nicht klemmen, ob Teile gebrochen oder so beschädigt sind, dass die Funktion des Elektrowerkzeuges beeinträchtigt ist. Lassen Sie beschädigte Teile vor dem Einsatz des Elektrowerkzeuges reparieren.** Viele Unfälle haben ihre Ursache in schlecht gewarteten Elektrowerkzeugen.
  - f) **Halten Sie Schneidwerkzeuge scharf und sauber.** Sorgfältig gepflegte Schneidwerkzeuge mit scharfen Schneidkanten verklemmen sich weniger und sind leichter zu führen.
  - g) **Verwenden Sie Elektrowerkzeug, Einsatzwerkzeug, Einsatzwerkzeuge usw. entsprechend diesen Anweisungen. Berücksichtigen Sie dabei die Arbeitsbedingungen und die auszuführende Tätigkeit.** Der Gebrauch von Elektrowerkzeugen für andere als die vorgesehenen Anwendungen kann zu gefährlichen Situationen führen.
  - h) **Halten Sie Griffe und Griffflächen trocken, sauber und frei von Öl und Fett.** Rutschige Griffe und Griffflächen erlauben keine sichere Bedienung und Kontrolle des Elektrowerkzeuges in unvorhergesehenen Situationen.
- 5) Service**

- a) **Lassen Sie Ihr Elektrowerkzeug nur von qualifiziertem Fachpersonal und nur mit Original-Ersatzteilen reparieren.** Damit wird sichergestellt, dass die Sicherheit des Elektrogerätes erhalten bleibt.

### 1.3 Spezielle Sicherheitshinweise

Berühren Sie das elektrische Gerät nur am Handgriff (1), wenn dieses in einer Steckdose eingesteckt ist. Die Heizplatte (7), sowie die Metallteile zwischen der Heizplatte und dem Handgriff aus Kunststoff erreichen Arbeitstemperaturen von bis zu 290°C. Beim Berühren dieser Teile werden schwere Brandverletzungen verursacht.

Lassen Sie das elektrische Gerät nach dem Ausstecken eine längere Zeit abkühlen bevor Sie es an den Metallteilen berühren. Beim Berühren der noch heißen Teile während der Abkühlphase werden schwere Brandverletzungen verursacht. Das elektrische Gerät benötigt eine längere Zeit nach dem Ausstecken bis dieses abgekühlt ist.

Achten Sie beim Schweißen mit Ihren Händen auf genügend Abstand zwischen dem Rohrende, und der Heizplatte oder verwenden Sie geeignete Schutzhandschuhe. Die zu schweißenden Rohre und die Heizplatte, werden beim Schweißen heiß und können schwere Brandverletzungen verursachen. Die Schweißverbindung bleibt auch nach Fertigstellung der Schweißverbindung für eine längere Zeit sehr heiß.

Schützen Sie dritte Personen vor dem heißen elektrischen Gerät sowie vor den heißen Schweißverbindungen.

Beschleunigen Sie den Abkühlvorgang des elektrischen Gerätes nicht, in dem Sie es in eine Flüssigkeit eintauchen. Es besteht Verletzungsgefahr durch einen elektrischen Schlag und/oder durch plötzliches Herausspritzen der Flüssigkeit. Des Weiteren wird das elektrische Gerät beschädigt.

Legen Sie das elektrische Gerät nur in den vorgesehenen Ablageständer, Tischklemmstück oder auf eine feuerhemmende Ablage. Beim Ablegen des heißen elektrischen Gerätes auf einer nicht feuerhemmenden Ablage oder in der Nähe von brennbarem Material, kann die Unterlage beschädigt werden und/oder es kann ein Brand entstehen.

Verwenden Sie nur zugelassene und entsprechend gekennzeichnete Verlängerungsleitungen mit ausreichendem Leitungsquerschnitt. Verwenden Sie Verlängerungsleitungen bis zu einer Länge von 10 m mit Leitungsquerschnitt 1,5 mm<sup>2</sup>, von 10 – 30 m mit Leitungsquerschnitt von 2,5 mm<sup>2</sup>.

Dieses Gerät ist nicht vorgesehen für die Benutzung durch Kinder und Personen mit eingeschränkten physischen, sensorischen oder geistigen Fähigkeiten oder mangelnder Erfahrung und Wissen. Dieses Gerät kann von Kindern ab 8 Jahren und Personen mit eingeschränkten physischen, sensorischen oder geistigen Fähigkeiten oder mangelnder Erfahrung und Wissen benutzt werden, wenn sie durch eine für ihre Sicherheit verantwortliche Person beaufsichtigt werden oder von dieser im sicheren Umgang mit dem Gerät eingewiesen worden sind und die damit verbundenen Gefahren verstehen. Andernfalls besteht die Gefahr von Fehlbedienung und Verletzungen.

Beaufsichtigen Sie Kinder bei Benutzung, Reinigung und Wartung. Damit wird sichergestellt, dass Kinder nicht mit dem Gerät spielen!

Das Gerät darf nur von qualifiziertem Fachpersonal betrieben werden!

## 2 Technische Daten

	<u>Ø 120/45°</u>	<u>Ø 200</u>	<u>Ø 300</u>
Elektrischer Anschluss.....	230V a.c. (55518).....	230V a.c. (55316) .....	230V a.c. (55317)
	110-120V a.c. (55517)	110-120V a.c. (55851)	110-120V a.c. (55854)
	50/60 Hz	50/60 Hz	50/60 Hz
	500 W	800 W	1500 W
Abmessungen (LxBxH)....	455x148x140mm.....	561x200x60mm .....	661x300x60mm
Gewicht .....	1,8 kg .....	3,25 kg.....	5,35 kg
Schutzart .....	IP 20 .....	IP 20 .....	IP 20

## 3 Funktion des Gerätes

### 3.1 Übersicht

(A)

1	Isolierter Handgriff	5	Rote Diode „stand by“
2	Netzkabel mit Stecker	6	Temperaturanzeige
3	Drucktaster	7	Heizplatte
4	+/- Tasten		

Das Heizelement wird durch entsprechende Halterungen der Maschine aufgenommen.

### 3.2 Bedienungsanleitung



Das Heizelement darf nur von ausgebildeten und autorisierten Bedienern benutzt werden!

#### 3.2.1 Inbetriebnahme



Bitte lesen Sie die Betriebsanleitung und die Hinweise zur Sicherheit vor der Inbetriebnahme des Heizelementes aufmerksam durch!



Das Heizelement nicht in explosionsgefährdeter Umgebung verwenden und nicht mit leicht brennbaren Stoffen in Berührung bringen!

→ Heizelement mit der Aufnahmenut in ein Tischklemmstück (Art.-Nr: 55540 und 55524) einsetzen.

→ Netzstecker an die auf dem Typenschild angegebene Stromversorgung anschließen.

Die rote Diode "Stand by" am Heizelement leuchtet, d. h: Spannung liegt an. Heizelement am Handgriff mit dem großen Drucktaster (leuchtet grün) einschalten und die gewünschte Temperatur mit der „+“ oder „-“, Taste einstellen (160°C bis 285°C/ 320°F bis 545°F).

Das Aufheizen wird durch die gelbe Diode am Handgriff angezeigt. Zusätzlich erscheinen auf der Temperaturanzeige waagerechte Balken. Kurz vor Erreichen der eingestellten Solltemperatur (Toleranz +/-3°C/ 5.4°F) erlischt die gelbe Diode und die Grüne leuchtet. Nach weiteren 10 Minuten ist das Heizelement einsatzbereit. Hinweis: Beim ersten Erreichen der Solltemperatur kann der eingestellte Wert kurz überschritten werden.

Die Temperatur mit einem externen Temperaturmessgerät kontrollieren. Bei Abweichungen muss das Heizelement neu kalibriert werden: „+“ und „-“, Taste gleichzeitig drücken und anschließend die Differenz mit der „+“ oder „-“, Taste einstellen.

Erscheint „Er1“ ist die Elektronik defekt. Bei „Er2“ ist der Widerstandsthermometer defekt oder nicht angeschlossen. Gerät an eine autorisierte ROTHENBERGER- Fachwerkstatt senden.



Verbrennungsgefahr! Das Heizelement kann eine Temperatur bis zu 290°C/ 554°F erreichen!



Bei längerer Arbeitsunterbrechung Netzstecker aus der Steckdose ziehen!



### 3.2.2 Außerbetriebnahme

- ➔ Heizelement ausschalten und Netzstecker aus der Steckdose ziehen.
- ➔ Heizelement sicher Aufbewahren.



Heizplatte muss abgekühlt sein!

### 3.3 Sicherheitsschalter

Sollte es zu thermischen Überhitzungen kommen, löst der Temperaturbegrenzer aus und die Heizung schaltet ab.

Danach sollte das Heizelement durch autorisierten Fachhandel, eine Servicewerkstatt oder den Hersteller überprüft werden.

## 4 Pflege und Wartung

Heizplatte auf Beschädigungen der Beschichtung prüfen. Bei Beschädigung müssen diese neu beschichtet werden. Materialrückstände mit einem nicht fasernden Papier und Reinigungsmittel mit einem Ethanolgehalt >99,8% (gemäß DVS 2207) (nur bei kaltem Heizelement!) entfernen. Das Heizelement darf nur mit der auf dem Typenschild angegebenen Spannung betrieben werden.

Bei Beschädigung der Netzanschlussleitung muss diese durch eine Spezialleitung H 05 RR-F ersetzt werden.

Zum Reinigen des Gerätes keine lösungsmittelhaltigen Reiniger verwenden, da Kunststoffteile beschädigt werden könnten.



Reparaturen nur durch eine Servicewerkstatt oder den Hersteller vornehmen lassen!

## 5 Zubehör

Geeignetes Zubehör finden Sie im Hauptkatalog oder unter [www.rothenberger.com](http://www.rothenberger.com)

## 6 Kundendienst

Die ROTHENBERGER Kundendienst-Standorte stehen zur Verfügung, um Ihnen zu helfen (siehe Liste im Katalog oder online), und Ersatzteile und Kundendienst werden durch dieselben Standorte angeboten. Bestellen Sie Ihre Zubehör- und Ersatzteile bei Ihrem Fachhändler oder online über RO SERVICE+: ☎ + 49 (0) 61 95/ 800 8200 📠 + 49 (0) 61 95/ 800 7491 ✉ [service@rothenberger.com](mailto:service@rothenberger.com) - [www.rothenberger.com](http://www.rothenberger.com)

## 7 Entsorgung

Teile des Gerätes sind Wertstoffe und können der Wiederverwertung zugeführt werden. Hierfür stehen zugelassene und zertifizierte Verwerterbetriebe zur Verfügung. Zur umweltverträglichen Entsorgung der nicht verwertbaren Teile (z.B. Elektronikschrott) befragen Sie bitte Ihre zuständige Abfallbehörde.

### Nur für EU-Länder:



Werfen Sie Elektrowerkzeuge nicht in den Hausmüll! Gemäß der Europäischen Richtlinie 2012/19/EU über Elektro- und Elektronik-Altgeräte und ihrer Umsetzung in nationales Recht müssen nicht mehr gebrauchsfähige Elektrowerkzeuge getrennt gesammelt und einer umweltgerechten Wiederverwertung zugeführt werden.

## 8 Schaltplan (Seite 21)

## 9 Ersatzteilliste (Seite 22-23)

<b>1</b>	<b>Safety Notes</b> .....	<b>9</b>
1.1	Intended use.....	9
1.2	General Power Tool Safety Warnings .....	9
1.3	Special safety instructions .....	10
<b>2</b>	<b>Technical Data</b> .....	<b>11</b>
<b>3</b>	<b>Function of the Unit</b> .....	<b>11</b>
3.1	Overview (A).....	11
3.2	Operating instructions.....	11
3.2.1	Putting into operation.....	12
3.2.2	Putting out of operation.....	12
3.3	Safety switch .....	12
<b>4</b>	<b>Care and Maintenance</b> .....	<b>12</b>
<b>5</b>	<b>Accessories</b> .....	<b>12</b>
<b>6</b>	<b>Customer service</b> .....	<b>13</b>
<b>7</b>	<b>Disposal</b> .....	<b>13</b>
<b>8</b>	<b>Wiring diagram (page 21)</b> .....	<b>13</b>
<b>9</b>	<b>Spare parts (page 22-23)</b> .....	<b>13</b>

**Markings in this document:**



**Markings in this document!**

This sign warns against the danger of personal injuries.



**Caution!**

This sign warns against the danger of property damage and damage to the environment.



**Call for action**

**1.1 Intended use**

Heating elements must be used only for producing manual heating plate butt fusion welded joints of PE, PVDF; PP and PB-Pipes. This device may only be used correctly as described!

**1.2 General Power Tool Safety Warnings**

**WARNING! Read all safety warnings, instructions, illustrations and specifications provided with this power tool.**

Failure to follow all instructions listed below may result in electric shock, fire and/or serious injury.

**Save all warnings and instructions for future reference.**

The term "power tool" in the warnings refers to your electrically-operated (corded) power tool or battery-operated (cordless) power tool.

**1) Work area safety**

- a) **Keep work area clean and well lit.** Cluttered and dark areas invite accidents.
- b) **Do not operate power tools in explosive atmospheres, such as in the presence of flammable liquids, gases or dust.** Power tools create sparks which may ignite the dust or fumes.
- c) **Keep children and bystanders away while operating a power tool.** Distractions can cause you to lose control.

**2) Electrical safety**

- a) **Power tool plugs must match the outlet. Never modify the plug in any way. Do not use any adapter plugs with earthed (grounded) power tools.** Unmodified plugs and matching outlets will reduce risk of electric shock.
- b) **Avoid body contact with earthed or grounded surfaces, such as pipes, radiators, ranges and refrigerators.** There is an increased risk of electric shock if your body is earthed or grounded.
- c) **Do not expose power tools to rain or wet conditions.** Water entering a power tool will increase the risk of electric shock.
- d) **Do not abuse the cord. Never use the cord for carrying, pulling or unplugging the power tool. Keep cord away from heat, oil, sharp edges and moving parts.** Damaged or entangled cords increase the risk of electric shock.
- e) **When operating a power tool outdoors only, use an extension cords suitable for outdoor use.** Use of a cord suitable for outdoor use reduces the risk of electric shock.
- f) **If operating a power tool in a damp location is unavoidable, use a residual current device (RCD) protected supply.** Use of an RCD reduces the risk of electric shock.

**3) Personal safety**

- a) **Stay alert, watch what you are doing and use common sense when operating a power tool. Do not use a power tool while you are tired or under the influence of drugs, alcohol or medication.** A momentary lack of attention while operating power tools may result in serious personal injury.
- b) **Use personal protective equipment. Always wear eye protection.** Protective equipment such as dust mask, non-skid safety shoes, hard hat, or hearing protection used for appropriate conditions will reduce personal injuries.
- c) **Prevent unintentional starting. Ensure the switch is in the off-position before connecting to power source and/or battery pack, picking up or carrying the tool.** Carrying power tools with your finger on the switch or energising power tools that have the switch on invites accidents.
- d) **Remove any adjusting key or wrench before turning the power tool on.** A wrench or a key left attached to a rotating part of the power tool may result in personal injury.
- e) **Do not overreach. Keep proper footing and balance at all times.** This enables better control of the power tool in unexpected situations.

- f) **Dress properly. Do not wear loose clothing or jewellery. Keep your hair, clothing and gloves away from moving parts.** Loose clothes, jewellery or long hair can be caught in moving parts.
  - g) **If devices are provided for the connection of dust extraction and collection facilities, ensure these are connected and properly used.** Use of dust collection can reduce dust-related hazards.
  - h) **Do not let familiarity gained from frequent use of tools allow you to become complacent and ignore tool safety principles.** A careless action can cause severe injury within a fraction of a second.
- 4) Power tool use and care**
- a) **Do not force the power tool. Use the correct power tool for your application.** The correct power tool will do the job better and safer at the rate for which it was designed.
  - b) **Do not use the power tool if the switch does not turn it on and off.** Any power tool that cannot be controlled with the switch is dangerous and must be repaired.
  - c) **Disconnect the plug from the power source and/or remove the battery pack, if detachable, from the power tool before making any adjustments, changing accessories, or storing power tools.** Such preventive safety measures reduce the risk of starting the power tool accidentally.
  - d) **Store idle power tools out of the reach of children and do not allow persons unfamiliar with the power tool or these instructions to operate the power tool.** Power tools are dangerous in the hands of untrained users.
  - e) **Maintain power tools and accessories. Check for misalignment or binding of moving parts, breakage of parts and any other condition that may affect the power tool's operation. If damaged, have the power tool repaired before use.** Many accidents are caused by poorly maintained power tools.
  - f) **Keep cutting tools sharp and clean.** Properly maintained cutting tools with sharp cutting edges are less likely to bind and are easier to control.
  - g) **Use the power tool, accessories and tool bits etc., in accordance with these instructions, taking into account the working conditions and the work to be performed.** Use of the power tool for operations different from those intended could result in a hazardous situation.
  - h) **Keep handles and grasping surfaces dry, clean and free from oil and grease.** Slippery handles and grasping surfaces do not allow for safe handling and control of the tool in unexpected situations.
- 5) Service**
- a) **Have your power tool serviced by a qualified repair person using only identical replacement parts.** This will ensure that the safety of the power tool is maintained.

### 1.3 Special safety instructions

Only touch the electrical device on the handle (1) when it is plugged into an outlet. The heating plate as well as the metal parts between the heating element and the plastic handle reaches operating temperatures of up to 290°C. Touching these parts can cause severe burns.

Let the electrical device cool down for a long time after unplugging before touching the metal parts. Touching parts that are still hot during the cooling phase can cause severe burns. The electrical device takes a long time to cool down after unplugging.

Make sure that you keep your hands far enough away from the end of the pipe and the heating plate or wear suitable gloves when welding. The pipes to be welded, the heating element and the heating tools get hot during welding and can cause severe burns. The weld connection stays very hot for a long time after completion.

Protect third persons from the hot electrical device and hot welded connections.

Do not accelerate the cooling process of the electrical device by immersing it in liquid. There is a danger of injury from electric shock and/or sudden spurting of the liquid. The electrical device will also be damaged.

Place the electrical device down only on its supporting stand, in the table clamp or on a fire-retardant base. Placing the hot electrical device on a base which is not fire-retardant or in the vicinity of inflammable material can damage the surface and/or cause a fire.

Only use approved and appropriately marked extension leads with a sufficient cable cross-section. Use extension leads up to a length of 10 m with cable cross-section 1.5 mm<sup>2</sup>, from 10 – 30 m with cable cross-section 2.5 mm<sup>2</sup>.

This device is not intended for use by children and persons with physical, sensory or mental limitations or a lack of experience or knowledge. This device can be used by children aged 8 and above and by persons who have physical, sensory or mental limitations or a lack of experience or knowledge if a person responsible for their safety supervises them or has instructed them in the safe operation of the device and they understand the associated dangers. Otherwise, there is a danger of operating errors and injuries.

Supervise children during use, cleaning and maintenance. This will ensure that children do not play with the device.

The equipment must only be operated by qualified specialized staff!

## 2 Technical Data

	<u>Ø 120/45°</u>	<u>Ø 200</u>	<u>Ø 300</u>
Power supply .....	230V a.c. (55518).....	230V a.c. (55316) .....	230V a.c. (55317)
	110-120V a.c. (55517)	110-120V a.c. (55851)	110-120V a.c. (55854)
	50/60 Hz	50/60 Hz	50/60 Hz
	500 W	800 W	1500 W
Dimensions (LxBxH) .....	455x148x140mm.....	561x200x60mm .....	661x300x60mm
Weight .....	1,8 kg .....	3,25 kg.....	5,35 kg
Protection type.....	IP 20 .....	IP 20 .....	IP 20

## 3 Function of the Unit

### 3.1 Overview (A)

- |   |                  |   |                       |
|---|------------------|---|-----------------------|
| 1 | Isolated Handle  | 5 | red diode "Stand by"  |
| 2 | Flex with Plug   | 6 | temperature indicator |
| 3 | Pushbutton       | 7 | Heating plate         |
| 4 | "+" / "-" button |   |                       |

The heating element is absorbed by corresponding brackets of the machine.

### 3.2 Operating instructions



The Heating Element must be used by well trained and authorized operators only!

### 3.2.1 Putting into operation



Please read the operating- and safety-instructions attentively before putting the heating element into operation!



Do not use the heating element in explosive environments or bring it into contact with easily flammable materials!

- Put the heating element into the table clamping piece (art.-no.: 55540 and 55524).
- Connect power plug to the power supply stated on the type plate.

The red "Stand by" diode on the heating element lights up, which means: voltage is being applied. Switch on the heating element on the hand grip using the large press-button (lights up green) and set the desired temperature using the "+" or "-" button (160°C to 285°C / 320°F to 545°F).

Heating is displayed on the hand grip by the yellow diode. Horizontal bars also appear on the temperature indicator. The yellow diode goes out shortly before reaching the set nominal temperature (tolerance +/-3°C / 5.4°F) and the green one lights up. The heating element is usable after a further 10 minutes. Note: upon first reaching the nominal temperature the set value can be exceeded for short time.

Check the temperature using an external temperature measuring instrument. If there are deviations it means that the heating element must be re-calibrated: press the "+" and "-" button simultaneously and then set the difference using the "+" or "-" button.

If "Er1" appears this means the electronics are defective. For "Er2" the resistance thermometer is either defective or not connected. Send the device to an authorised ROTHENBERGER specialist workshop.



Very hot – Do not touch! The heating element can reach a temperature of approx. 290°C / 554°F!



For prolonged work stoppage pull power plug from the socket!

### 3.2.2 Putting out of operation

- Switch off heating element and pull power plug from the socket.
- Keep safe the heating element.



The hotplate must be cooled off!

### 3.3 Safety switch

If thermal overloads occur, the temperature limiter is tripped and the heating system is shut down.

After this the heating element should be checked and repaired by an authorised dealer, a service workshop or the manufacturer.

## 4 Care and Maintenance

Check the heating arbour and jack for signs of damage. If they are damaged they must be re-coated. Remove all residues with non-linting paper and detergent with one Ethanol content >99.8% (according to DVS 2207) (heating plate must be cool!).

The heating element may only be supplied with the voltage specified on the type plate.

If the mains cable is damaged it must be replaced with a special cable H 05 RR-F.

Do not use any cleaning products which contain solvents to clean the machine since they may damage the plastic parts.



It is recommendable to have repairs done only by a service workshop or by the manufacturer!

## 5 Accessories

You can find suitable accessories in the main catalog or at [www.rothenberger.com](http://www.rothenberger.com)

## 6 Customer service

The ROTHENBERGER service locations are available to help you (see listing in catalog or online) and replacement parts and service are also available through these same service locations. Order your accessories and spare parts from your specialist retailer or using RO SERVICE+ online: ☎ + 49 (0) 61 95/ 800 8200 📠 + 49 (0) 61 95/ 800 7491 ✉ service@rothenberger.com - www.rothenberger.com

## 7 Disposal

Components of the unit are recyclable material and should be put to recycling. For this purpose registered and certified recycling companies are available. For an environmental friendly disposal of the non-recyclable parts (e.g. electronic waste) please contact your local waste disposal authority.

### **For EU countries only:**



Do not dispose electric tools with domestic waste. In accordance with the European Directive 2012/19/EU the disposal of electrical and electronic equipment and its implementation as national law, electric tools that are no longer serviceable must be collected separately and utilised for environmentally compatible recycling.

## 8 Wiring diagram (page 21)

## 9 Spare parts (page 22-23)

<b>1</b>	<b>Правила техники безопасности .....</b>	<b>15</b>
1.1	Применение по назначению.....	15
1.2	Общие указания по технике безопасности для электроинструментов .....	15
1.3	Правила техники безопасности.....	17
<b>2</b>	<b>Технические характеристики.....</b>	<b>18</b>
<b>3</b>	<b>Функции устройства.....</b>	<b>18</b>
3.1	Обзор (А).....	18
3.2	Руководство по эксплуатации .....	18
3.2.1	Ввод в эксплуатацию .....	18
3.2.2	Вывод из эксплуатации .....	19
3.3	Выключатель безопасности .....	19
<b>4</b>	<b>Уход и техническое обслуживание.....</b>	<b>19</b>
<b>5</b>	<b>Принадлежности .....</b>	<b>19</b>
<b>6</b>	<b>Обслуживание клиентов .....</b>	<b>19</b>
<b>7</b>	<b>Утилизация.....</b>	<b>20</b>
<b>8</b>	<b>Схематическое (страница 21) .....</b>	<b>20</b>
<b>9</b>	<b>Список запасных частей (страница 22-23).....</b>	<b>20</b>

**Специальные обозначения в этом документе:**



**Опасность!**

Этот знак предупреждает о возможной травмоопасности.



**Внимание!**

Этот знак предупреждает о травмоопасности или опасности для окружающей среды.



**Необходимость действия**



**1.1 Применение по назначению**

Нагревательные элементы разрешается использовать только для торцевого нагрева пластмассовых труб и фасонных деталей из ПЭ, ПВДФ, ПП и ПБ с целью последующей стыковой сварки.

Данный инструмент можно применять по назначению только, как указано выше!

**1.2 Общие указания по технике безопасности для электроинструментов**

**ПРЕДУПРЕЖДЕНИЕ!** Прочитайте все указания по технике безопасности, инструкции, иллюстрации и спецификации, предоставленные вместе с настоящим электроинструментом.

Несоблюдение каких-либо из указанных ниже инструкций может стать причиной поражения электрическим током, пожара и/или тяжелых травм.

**Сохраняйте эти инструкции и указания для будущего использования.**

Использованное в настоящих инструкциях и указаниях понятие «электроинструмент» распространяется на электроинструмент с питанием от сети (с сетевым шнуром) и на аккумуляторный электроинструмент (без сетевого шнура).

**1) Безопасность рабочего места**

- a) **Содержите рабочее место в чистоте и хорошо освещенным.** Беспорядок или неосвещенные участки рабочего места могут привести к несчастным случаям.
- b) **Не работайте с этим электроинструментом во взрывоопасном помещении, в котором находятся горючие жидкости, воспламеняющиеся газы или пыль.** Электроинструменты искрят, что может привести к воспламенению пыли или паров.
- в) **Во время работы с электроинструментом не допускайте близко к Вашему рабочему месту детей и посторонних лиц.** Отвлечшись, Вы можете потерять контроль над электроинструментом.

**2) Электрическая безопасность**

- a) **Штепсельная вилка электроинструмента должна подходить к штепсельной розетке. Ни в коем случае не изменяйте штепсельную вилку. Не применяйте переходные штекеры для электроинструментов с защитным заземлением.** Измененные штепсельные вилки и подходящие штепсельные розетки снижают риск поражения электротоком.
- b) **Предотвращайте телесный контакт с заземленными поверхностями, как то: с трубами, элементами отопления, кухонными плитами и холодильниками.** При заземлении Вашего тела повышается риск поражения электротоком.
- в) **Защищайте электроинструмент от дождя и сырости.** Проникновение воды в электроинструмент повышает риск поражения электротоком.
- г) **Не разрешается использовать шнур не по назначению, например, для транспортировки или подвески электроинструмента, или для вытягивания вилки из штепсельной розетки. Защищайте шнур от воздействия высоких температур, масла, острых кромок или подвижных частей электроинструмента.** Поврежденный или спутанный шнур повышает риск поражения электротоком.
- д) **При работе с электроинструментом под открытым небом применяйте пригодные для этого кабели-удлинители.** Применение пригодного для работы под открытым небом кабеля-удлинителя снижает риск поражения электротоком.
- е) **Если невозможно избежать применения электроинструмента в сыром помещении, подключайте электроинструмент через устройство защитного отключения.** Применение устройства защитного отключения снижает риск электрического поражения.

**3) Безопасность людей**

- a) **Будьте внимательны, следите за тем, что Вы делаете и выполняйте работу с электроинструментом обдуманно. Не пользуйтесь прибором в усталом состоянии или если Вы находитесь под действием наркотиков, алкоголя или лекарств.**

Момент невнимательности при работе с прибором может привести к серьезным травмам.

- б) **Применяйте средства индивидуальной защиты и всегда защитные очки.** Использование средств индивидуальной защиты, как то: защитной маски, обуви на нескользящей подошве, защитного шлема или средств защиты органов слуха, в зависимости от вида работы с электроинструментом снижает риск получения травм.
- в) **Предотвращайте непреднамеренное включение электроинструмента. Перед подключением электроинструмента к электропитанию и/или к аккумулятору убедитесь в выключенном состоянии электроинструмента.** Удержание пальца на выключателе при транспортировке электроинструмента и подключение к сети питания включенного электроинструмента чревато несчастными случаями.
- г) **Убирайте установочный инструмент или гаечные ключи до включения электроинструмента.** Инструмент или ключ, находящийся во вращающейся части электроинструмента, может привести к травмам.
- д) **Не принимайте неестественное положение корпуса тела. Всегда занимайте устойчивое положение и сохраняйте равновесие.** Благодаря этому Вы можете лучше контролировать электроинструмент в неожиданных ситуациях.
- е) **Носите подходящую рабочую одежду. Не носите широкую одежду и украшения. Держите волосы и одежду вдали от движущихся частей.** Широкая одежда, украшения или длинные волосы могут быть затянуты вращающимися частями.
- ж) **При наличии возможности установки пылеотсасывающих и пылесборных устройств проверяйте их присоединение и правильное использование.** Применение пылесоса может снизить опасность, создаваемую пылью.
- з) **Хорошее знание электроинструментов, полученное в результате частого их использования, не должно приводить к самоуверенности и игнорированию техники безопасности обращения с электроинструментами.** Одно небрежное действие за долю секунды может привести к серьезным травмам.
- 4) **Применение электроинструмента и обращение с ним**
  - а) **Не перегружайте прибор. Используйте для Вашей работы предназначенный для этого электроинструмент.** С подходящим электроинструментом Вы работаете лучше и надежнее в указанном диапазоне мощности.
  - б) **Не пользуйтесь электроинструментом с неисправным выключателем.** Электроинструмент, не поддающийся включению или выключению, опасен и должен быть отремонтирован.
  - в) **Перед тем как настраивать электроинструмент, заменять принадлежности или убирать электроинструмент на хранение, отключите штепсельную вилку от розетки сети и/или выньте, если это возможно, аккумулятор.** Эта мера предосторожности предотвращает непреднамеренное включение электроинструмента.
  - г) **Храните электроинструменты в недоступном для детей месте. Не разрешайте пользоваться электроинструментом лицам, которые не знакомы с ним или не читали настоящих инструкций.** Электроинструменты опасны в руках неопытных лиц.
  - д) **Тщательно ухаживайте за электроинструментом и принадлежностями. Проверьте безупречную функцию и ход движущихся частей электроинструмента, отсутствие поломок или повреждений, отрицательно влияющих на функцию электроинструмента. Поврежденные части должны быть отремонтированы до использования электроинструмента.** Плохое обслуживание электроинструментов является причиной большого числа несчастных случаев.
  - е) **Держите режущий инструмент в заточенном и чистом состоянии.** Заботливо ухоженные режущие инструменты с острыми режущими кромками режут заклиниваются и их легче вести.
  - ж) **Применяйте электроинструмент, принадлежности, рабочие инструменты и т.п. в соответствии с настоящими инструкциями. Учитывайте при этом рабочие условия и выполняемую работу.** Использование электроинструментов для непредусмотренных работ может привести к опасным ситуациям.

- з) **Держите ручки и поверхности захвата сухими и чистыми, следите чтобы на них чтобы на них не было жидкой или консистентной смазки.** Скользкие ручки и поверхности захвата препятствуют безопасному обращению с инструментом и не дают надежно контролировать его в непредвиденных ситуациях.
- 5) **Сервис**
- а) **Ремонт Вашего электроинструмента поручайте только квалифицированному персоналу и только с применением оригинальных запасных частей.** Этим обеспечивается безопасность электроинструмента.

### 1.3 Правила техники безопасности

Сенсорный только электрическое устройство на ручке (1), когда это подключено к электрической розетке. Нагревательная пластина (7), а также металлические части между нагревательной пластиной и пластиковой ручкой достигают рабочие температуры до 290 °С. Прикосновение к этим деталям тяжелые ожоги, вызванные.

Пусть электрический прибор после отключения более длительное время, чтобы остыть, прежде чем прикасаться к его металлическим частям. Если коснуться горячих частей во время охлаждения тяжелых ожогов. Электрическое устройство требует более длительного времени после отключения, пока он не остынет.

При сварке с руками, чтобы держать достаточное расстояние между концом трубы и конфоркой или использовать соответствующие защитные перчатки. Трубы для сварки и нагрева пластина нагревается во время использования и может вызвать серьезные ожоги. Сварное соединение остается очень горячим даже после завершения сварного шва в течение длительного времени.

Защита от третьего лица от горячего электрического оборудования, а также от горячего сварных соединений.

не ускорить охлаждение электрического устройства, в котором вы погрузить его в жидкость. Опасность получения травм от поражения электрического тока и / или путем внезапным рывком из жидкости. Кроме того, повреждение электрического устройства.

Поместите электрическое устройство только в указанном лотке подставку, настольный зажим или огнезащитного лоток. При хранении горячего электрического устройства на горение лотка без пожара или в непосредственной близости от горючего материала, подложка может быть повреждена и / или он может начать огонь.

Используйте только разрешенные и соответственно маркированные удлинители с достаточным поперечным сечением. Используйте удлинители с длиной 10 м mm<sup>2</sup> с поперечным сечением 1,5, от 10 до 30 м с поперечным сечением 2,5 мм<sup>2</sup>.

Это устройство не предназначено для использования детьми и лицами с ограниченными физическими, сенсорными или умственными способностями или с недостатком опыта и знаний. Это устройство может быть использовано детьми 8 лет и старше и лиц с ограниченными физическими, сенсорными или умственными способностями или отсутствием опыта и знаний, если они находятся под наблюдением лицом, ответственным за их безопасность, или были проинструктированы это в безопасном обращении с устройством и понимают опасности, связанные. В противном случае существует риск операционных ошибок и травм.

Контролировать детей при использовании, чистки и технического обслуживания. Это гарантирует, что дети не играют с прибором!

**Это устройство не предназначено для использования детьми и лицами с ограниченными физическими, сенсорными или умственными способностями или недостаточным опытом и знаниями. Пользоваться этим устройством детям в возрасте 8 лет и лицам с ограниченными физическими, сенсорными или умственными способностями или с недостаточным опытом и знаниями разрешается только под при-**

смотром ответственного за их безопасность лица или если они прошли инструктаж на предмет надежного использования зарядного устройства и понимают, какие опасности исходят от него. Иначе существует опасность неправильного использования и получения травм.

Смотрите за детьми при пользовании, очистке и техническом обслуживании. Дети не должны играть с устройством.

Эксплуатировать прибор разрешается только квалифицированному персоналу!

## 2 Технические характеристики

	<u>Ø 120/45°</u>	<u>Ø 200</u>	<u>Ø 300</u>
Электроподключение.....	230V а.с. (55518).....	230V а.с. (55316) .....	230V а.с. (55317)
	110-120V а.с. (55517)	110-120V а.с. (55851)	110-120V а.с. (55854)
	50/60 Hz	50/60 Hz	50/60 Hz
	500Вт	800Вт	1500Вт
Размеры (Д х Ш х В).....	455x148x140мм.....	561x200x60мм .....	661x300x60мм
Вес.....	1,8 кг .....	3,25 кг.....	5,35 кг
тип защиты.....	IP 20 .....	IP 20 .....	IP 20

## 3 Функции устройства

### 3.1 Обзор

(A)

- |          |                             |          |  |
|----------|-----------------------------|----------|--|
| <b>1</b> | Изолированная рукоятка      | <b>5</b> | Горит красный светодиод «Режим ожидания» |
| <b>2</b> | Силовой кабель с заглушками | <b>6</b> | показатель температуры                   |
| <b>3</b> | большую кнопку              | <b>7</b> | нагревательная плита                     |
| <b>4</b> | +/- - кнопки                |          |  |

Нагревательный элемент крепится соответствующими держателями станка.

### 3.2 Руководство по эксплуатации



Нагревательный элемент разрешается использовать только квалифицированным и авторизованным операторам!

#### 3.2.1 Ввод в эксплуатацию



Перед вводом в эксплуатацию нагревательный элемент сварки необходимо внимательно прочесть руководство по эксплуатации и правила техники безопасности!!



Не использовать нагревательный элемент во взрывоопасной среде и не допускать его контакта с легковоспламеняющимися веществами!

- ➔ Вставить нагревательный элемент с канавкой в фиксатор стола (№ арт. 55540 и 55524).
- ➔ Подключить сетевой штекер нагревательного элемента к источнику электропитания в соответствии с указаниями на типовой табличке.

Горит красный светодиод «Режим ожидания» на нагревательном элементе, т. е. напряжение присутствует. Включить нагревательный элемент, нажав большую кнопку на рукоятке (с зеленой подсветкой), и настроить нужную температуру с помощью кнопки «+» или «->» (160–285 °C/320–545 °F).

Во время нагрева на рукоятке горит желтый светодиод. На индикаторе температуры отображаются горизонтальные полосы. Незадолго до достижения заданной температуры (допуск  $\pm 3$  °C/5,4 °F) желтый светодиод гаснет и загорается зеленый. Через 10 минут после этого нагревательный элемент готов к работе. Указание: По достижении заданной температуры в первый раз возможно кратковременное превышение заданного значения. Температуру необходимо проверять с помощью внешнего прибора для измерения температуры. В случае отклонения повторить калибровку нагревательного элемента. Одновременно нажать кнопки «+» и «-», затем настроить перепад с помощью кнопок «+» и «-».

Сообщение «Er1» свидетельствует о неисправности электронного блока. Сообщение «Er2» означает, что термометр сопротивления неисправен или не подключен. Отправить устройство в авторизованную специализированную мастерскую ROTHENBERGER.



Опасность ожога! Температура нагревательного элемента может достигать 290 C / 554°F!



Протачить длительную работу компенсированной вилки из розетки!

### 3.2.2 Вывод из эксплуатации

- Выключить нагревательный элемент и вынуть сетевой штекер из розетки.
- Хранить нагревательный элемент в безопасном месте.



Нагревательная пластина должна остыть!

### 3.3 Выключатель безопасности

При перегреве срабатывает термореле и нагрев отключается.

После этого необходимо поручить проверку нагревательного элемента авторизованному дилеру, сервисной мастерской или производителю.

## 4 Уход и техническое обслуживание

Проверить нагревательную пластину на повреждение покрытия. При наличии поврежденных покрытие необходимо нанести заново. Остатки материала на нагревательном зеркале снижают его антиадгезионную способность, поэтому их необходимо удалять (только с холодного нагревательного элемента!) не оставляющей ворс бумагой и моющее средство с одним Содержанием этанола >99,8% (согласно DVS 2207).

Нагревательный элемент разрешается эксплуатировать только с напряжением, указанным на типовой табличке.

При повреждении провода питания его необходимо заменить специальным проводом H 05 RR-F.

Не использовать для очистки прибора чистящие средства с содержанием растворителей, иначе можно повредить пластмассовые детали.



Ремонт рекомендуется поручать исключительно сервисной мастерской или производителю!

## 5 Принадлежности

Вы можете найти подходящие аксессуары в основном каталоге или на сайте [www.rothenberger.com](http://www.rothenberger.com).

## 6 Обслуживание клиентов

Сервисные центры ROTHENBERGER предоставляют помощь клиентам (см. список в каталоге или в Интернете), а также предлагают запасные части и обслуживание. Заказывайте принадлежности и запасные части у розничного торгового представителя или по RO SERVICE+ online обслуживания: ☎ + 49 (0) 61 95/ 800 8200

☎ + 49 (0) 61 95/ 800 7491 ✉ [service@rothenberger.com](mailto:service@rothenberger.com) - [www.rothenberger.com](http://www.rothenberger.com)

## 7 Утилизация

Части прибора являются вторичным сырьем и могут быть отправлены на повторную переработку. Для этого в Вашем распоряжении имеются допущенные и сертифицированные утилизационные предприятия. Для экологичной утилизации частей, которые не могут быть переработаны (например, электронные части) проконсультируйтесь, пожалуйста, в Вашем компетентном ведомстве по утилизации отходов.

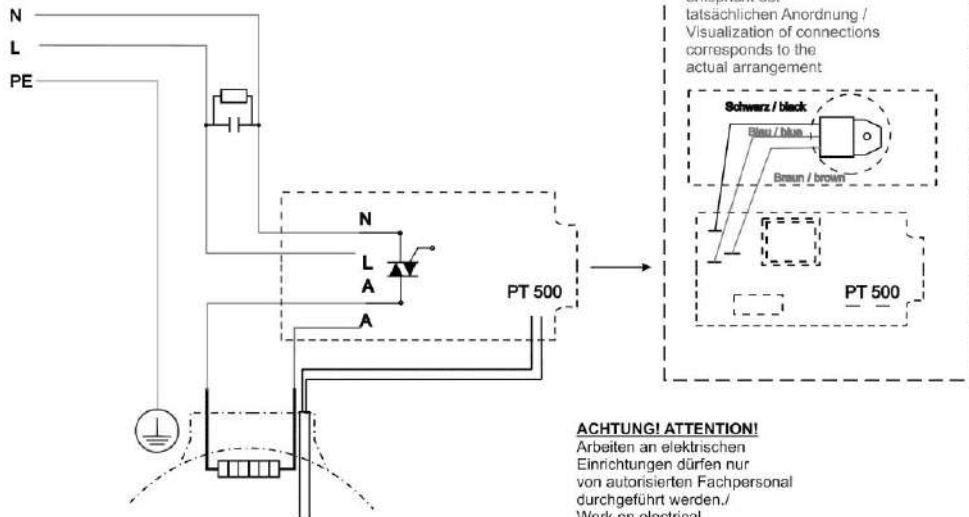
### **Только для стран ЕС:**



Не выбрасывайте электроинструменты в бытовой мусор! Согласно Европейской Директиве 2012/19/EU об использовании старых электроприборов и электронного оборудования и ее реализации в национальном праве ставшие непригодными к использованию электроинструменты надлежит собирать отдельно и подвергать экологичному повторному использованию.

## 8 Схематическое (страница 21)

## 9 Список запасных частей (страница 22-23)

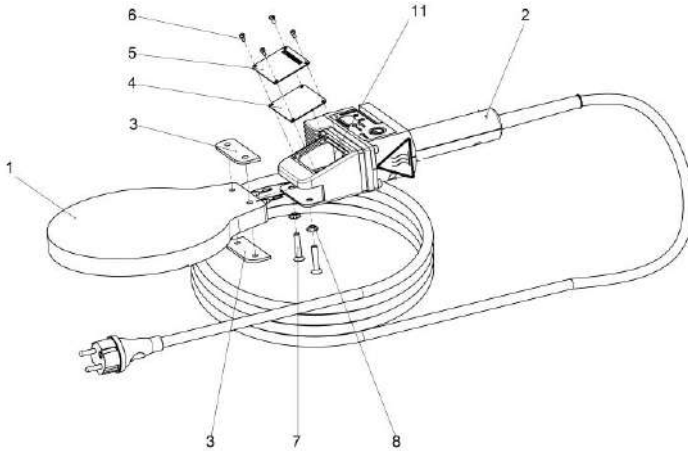


Bildliche Darstellung der Anschlüsse entspricht der tatsächlichen Anordnung / Visualization of connections corresponds to the actual arrangement

**ACHTUNG! ATTENTION!**  
 Arbeiten an elektrischen Einrichtungen dürfen nur von autorisierten Fachpersonal durchgeführt werden./  
 Work on electrical systems may be performed only by authorized technicians.

## 8 Ersatzteilliste / Spare parts list

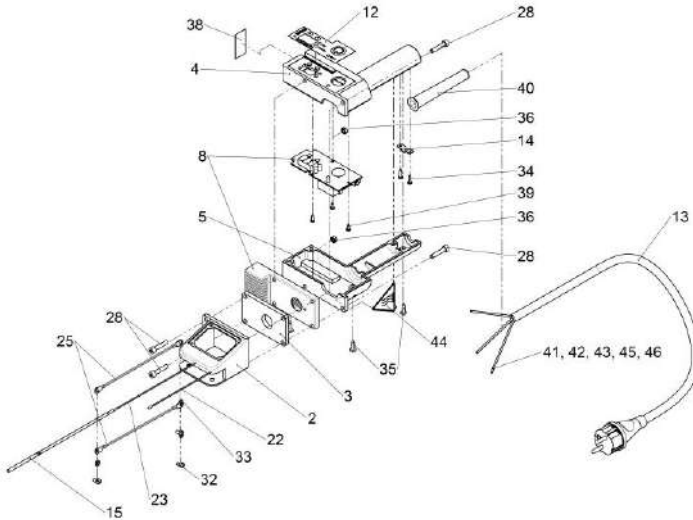
<b>ROWELD Heizelement / heating element</b>	<b>230V ø120/45°</b>	<b>nr. 55518, 055518Z</b>
<b>ROWELD Heizelement / heating element</b>	<b>230V ø200</b>	<b>nr. 55316, 055316Z</b>
<b>ROWELD Heizelement / heating element</b>	<b>230V ø300</b>	<b>nr. 55317, 055317Z</b>
<b>ROWELD Heizelement / heating element</b>	<b>115V ø120/45°</b>	<b>nr. 55517</b>
<b>ROWELD Heizelement / heating element</b>	<b>115V ø200</b>	<b>nr. 55851</b>
<b>ROWELD Heizelement / heating element</b>	<b>115V ø300</b>	<b>nr. 55854</b>



Pos.	Bezeichnung	Description	qty.	Nr / No.
1	Heizplatte ø120mm/45° (230V)	Heat. plate ø120mm/45° (230V)	1	L83550
	Heizplatte ø120mm/45° (115V)	Heat. plate ø120mm/45° (115V)	1	L83556
	Heizplatte ø200mm (230V)	Heating plate ø200mm (230V)	1	L80360
	Heizplatte ø200mm (115V)	Heating plate ø200mm (115V)	1	L83540
	Heizplatte ø300mm (230V)	Heating plate ø300mm (230V)	1	L80460
	Heizplatte ø300mm (115V)	Heating plate ø300mm (115V)	1	L80459
2	Handgriff mit Elektronik kpl. 230V	Handle incl. Electronic cpl. 230V	1	1200001064
	Handgriff mit Elektronik kpl. (Schweiz)	Handle incl. Electronic cpl. (Swiss)	1	1200001073
	Handgriff mit Elektronik kpl. (115V)	Handle incl. Electronic cpl. (115V)	1	1200001550
3	Isolierstreifen	insulating strips	2	L82081
4	Dichtung für Anschlußgehäuse	seal	1	L82297
5	Typenschild HE 120/45° 230V	Type plate HE 120/45° 230V	1	1200002918
	Typenschild HE 120/45° Schweiz	Type plate HE 120/45° swiss	1	1200002919
	Typenschild HE 120/45° 110-120V	Type plate HE 120/45° 110-120V	1	1200002920
	Typenschild HE 200mm 230V	Type plate HE 200mm 230V	1	1200002806
	Typenschild HE 200mm Schweiz	Type plate HE 200mm swiss	1	1200002814
	Typenschild HE 200mm 110-120V	Type plate HE 200mm 110-120V	1	1200002815
	Typenschild HE 300mm 230V	Type plate HE 300mm 230V	1	1200002921
	Typenschild HE 300mm Schweiz	Type plate HE 300mm swiss	1	1200002922
	Typenschild HE 300mm 110-120V	Type plate HE 300mm 110-120V	1	1200002923
6	Schraube ähnl. DIN7985 3x6 Vz	Screw DIN 7985 3x6 galv.	4	L83575
7	Schraube DIN 7991 M 6x30 vz.	Screw DIN 7991 M 6x30 galv.	2	H98309
8	Zahnscheibe V6 DIN 6797 verz	tooth lock washer V6 DIN 6797 galv.	2	H98310
11	Silikon-Glasseidenlackschlauch	Silicone hose	2	H88942



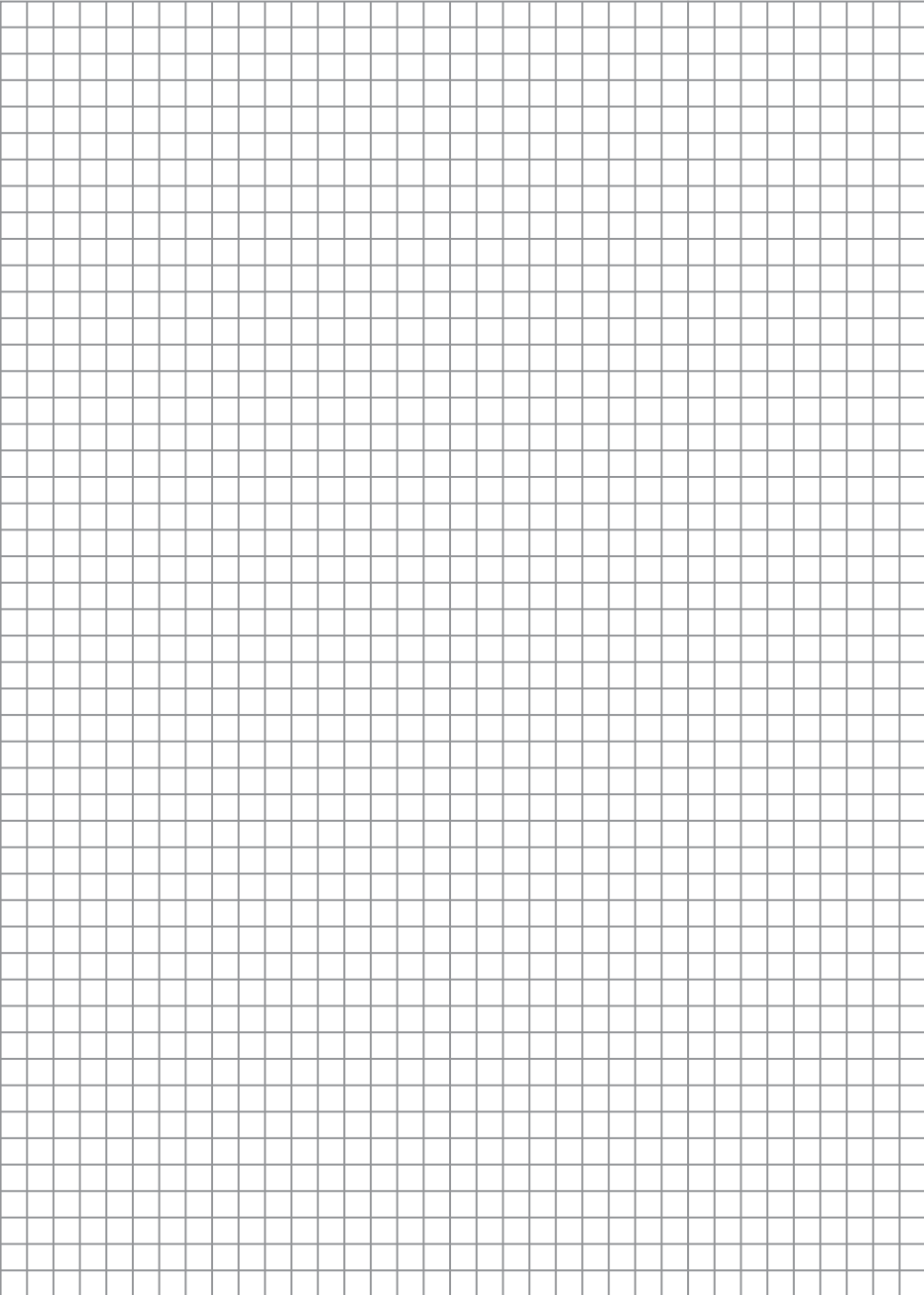
**Handgriff mit Elektronik / handle incl. electr 230V no. 1200001064-i3, 1200001073-i3,  
Handgriff mit Elektronik / handle incl. electr 115V no. 1200001550**



Pos.	Bezeichnung	Description	qty.	Nr / No.
2	Anschlußstück	annex fitting	1	L82082
3	Isolierplatte	insulating plate	1	L82083
4	Handgriff-Unterteil	handle, lower section	1	1300002221
5	Handgriff Oberteil	handle, upper section	1	L82085P
8	Temperaturregler, elektronisch 230V	temperature controller, electronic 230V	1	1200001063
	Temperaturregler, elektronisch 115V	temperature controller, electronic 115V	1	1200001551
12	Aufklebefolie °C	Sticker film °C	1	1300002143
	Aufklebefolie °F	Sticker film °F	1	1300003129
13	Netzkabel Europa 230V	Power cord EUROPA 230V	1	H98313
	Netzkabel 230V Ausführung Schweiz	Power cord 230V version switzerland	1	1300006751
	Netzkabel 115V	Power cord 115V	1	1300003119
14	Kabelklemmstück PT31-21	cable clamp PT31-21	1	L82098
15	Widerstandsthermom.PT500	resistance thermometer PT500	1	L83572
22	Teflon-Leitung braun	Teflon cable brown	1	L82107
23	Teflon-Leitung blau	Teflon cable blue	1	L82126
25	Teflon-Leitung 1.5mmx150mm gr-ge	Teflon cable 1.50x150 green-yellow	2	L82110
28	Zylinderschraube DIN 912 M 5x25	Cylinder head screw DIN 912 M5x25	4	L82113
32	Linsenschraube DIN 7985 M 4x8	screw DIN 7985 M4x8.	3	L82444
33	Zahnscheibe A 4,3 DIN 6797 galv	tooth lock washer A4,3 DIN 6797 galv	3	L82123
34	Schraube 3.0x10 Torx verz.	Screw 3.0x10 Torx galv.	2	1300000721
35	Blechschrabe DIN 7981 3,9x16	sheet metal screw DIN 7981 3,9x16	5	L82120
36	Sechskantmutter M5 DIN 934	Hexagon nut M5 DIN 934	2	L82112
38	Hinweisschild " Nicht im Feuchten"	Information label	1	L84004
39	Schraube 3.0x6 Torx verz.	Screw 3.0x6 Torx galv.	2	F81669
40	Knickschutztülle	Tension relief	1	H98316
41	Kabelschuh mit Ringöse M 4	Cable lug M4	1	L87039
42	Flachsteckhülse 6,3x0,8	Blade receptacle 6,3mm	2	H88991
43	Isoliertülle 6,3mm	Insulating nozzle 6,3mm	2	H80997
44	Warnung vor heißer Oberfl.	Warning label	1	L21036
45	Kabelbinder	Cable strap	1	H88963
46	RC-Glied Netzkabel	RC element power	1	1300005962



# NOTES





**ROTHENBERGER Werkzeuge GmbH**

Industriestraße 7

D-65779 Kelkheim / Germany

Telefon +49 6195 / 800 - 0

Telefax +49 6195 / 800 - 3500

[info@rothenberger.com](mailto:info@rothenberger.com)